

Digitale Kühltische
2-türige gekühlte Saladette mit Deckel
und Schneidebrett 250lt, +2+10°C, AISI
304,R290**Technisches Datenblatt**ARTIKEL #
MODELL #

NAME #

SIS #

AIA #

**725107 (SAL25L2C9)**2-türige gekühlte Saladette
mit Deckel und
Schneidebrett 250lt, +2+10°C,
AISI 304,R290**Kurzbeschreibung****Artikel Nr.**

Vollständig aus rostfreiem Stahl 304 AISI hergestellt. Hochverdichteter Polyurethanschaum, 45 mm dick, mit Cyclopentaneinspritzung. Höhenverstellbare Füße. Scharnierdeckel oben. Unteres Kühlfach zur Aufnahme von GN 1/1-Behältern und mit Flügeltüren N. 2 ausgestattet. Eingebautes Kühlaggregat. Belüftet. Kältemittel R290. Digitales Bedienfeld. Automatische Verdunstung des Tauwassers. Geeignet für den Betrieb bei Umgebungstemperaturen bis zu +43°C. Temperaturbereich: +2+10° C. FCKW- und HFCKW-frei.

Geliefert mit n.9 horizontalen Behälterstützen und n.1 ungiftigem Kunststoffschneidebrett.

Hauptmerkmale

- Temperatur von 2 °C bis 10 °C regelbar zum Lagern von Fleisch, Fisch und Milchprodukten.
- Umluftkühlung für schnelles Kühlen und gleichmäßige Temperaturverteilung.
- Automatische Tauwasserverdunstung und Vorinstallation für Abfluss.
- Konnektivität für Echtzeitzugriff auf angeschlossene Geräte über Fern- und Datenüberwachung (optionales Zubehör erforderlich).
- Digitale Bedienblende.
- Gerät mit Scharnierdeckel für Ruhezeiten.
- Auflagen mit Kippsicherung für GN 1/1 Behälter.
- 1 Satz Rollen für leichteren Transport als Option lieferbar.

Konstruktion

- IPX3 Schutzgrad.
- Höhenverstellbare Füße 66-88mm (als optionales Zubehör)
- Gerät mit Eigenkühlung.
- Ganz aus CNS 1.4301 für höchste Hygienestandards.
- Entwickelt und produziert in ISO 9001 und ISO 14001 zertifiziertem Werk.
- Gerät auf höhenverstellbaren Füßen.
- Gerundete Innenecken für leichte Reinigung.

Nachhaltigkeit

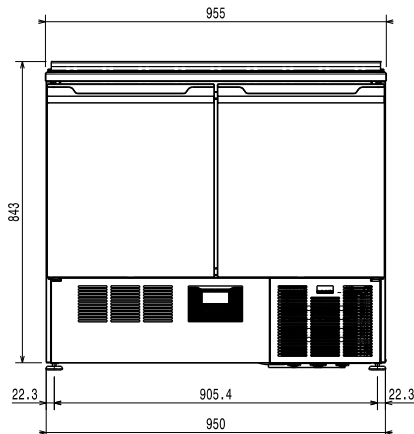
- FCKW- und HFCKW-freie, hochökologische Kältemittelart: R290 (ökologisches Gas im Schaum: Cyclopentan). Kohlenwasserstoff-Kühlgas R290 für die geringsten Umweltauswirkungen (GWP=3), um die Auswirkungen des Treibhauseffekts und des Ozonabbaus zu reduzieren.
- 50 mm starke Isolierung zur Energieeinsparung.

Optionales Zubehör

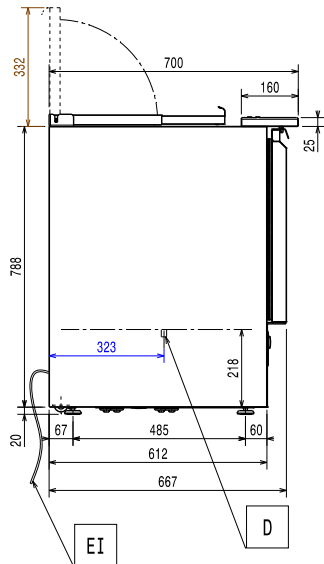
- 4 Rollen für 250-Liter-Kühltisch, Saladette PNC 880267
- Füße bis 900mm Höhe für 250lt Saladette PNC 881254
- Rost mit Rilsan beschichtet GN 1/1 PNC 881435

Genehmigung: _____

Front

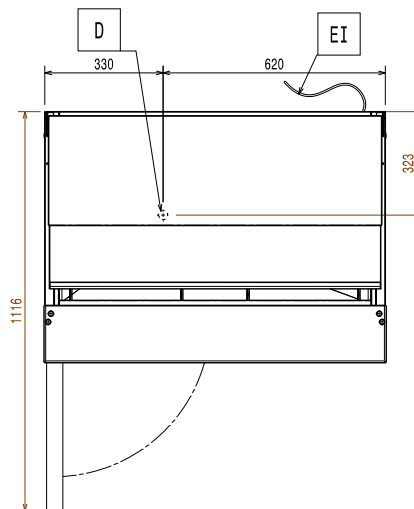


Seite



EI = Elektroanschluss

oben


Elektrisch
Netzspannung:

725107 (SAL25L2C9)

220-240 V/1 ph/50 Hz

Schlüsselinformation
Türanschlag:

1 links + 1 rechts

Built-in Compressor and Refrigeration Unit
Außenabmessungen, Länge: 950 mm

Außenabmessungen, Tiefe: 700 mm

Außenabmessungen, Höhe: 863 mm

Tiefe bei geöffneter Tür: 1120 mm

Kühldaten:
Kompressor-Leistung:

1/4 PS

[NOT TRANSLATED]
ISO Standards:

ISO 9001; ISO 14001; ISO 45001; ISO 50001

Nachhaltigkeit
Art des Kältemittels:

R290

Kühlleistung:

314 W

Kühlmittelgewicht:

50 g